



**Amt für Straßen und Verkehrstechnik
Bau und Unterhaltung**

Stadthaus Deutz - Westgebäude
Willy-Brandt-Platz 2, 50679 Köln
Auskunft Frau Kegel, Zimmer 09D04
Telefon 0221 221-27389, Telefax 0221 221-27111
E-Mail strassen-verkehrstechnik@stadt-koeln.de
Internet www.stadt-koeln.de

Stadt Köln - Amt für Straßen und Verkehrstechnik
Willy-Brandt-Platz 2, 50679 Köln

Herr
Max Kellermann
Deutz-Mülheimer-Str. 231

51063 Köln

Sprechzeiten
Mo. u. Do. 08.00 - 16.00 Uhr
Di. 08.00 - 18.00 Uhr
Fr. 08.00 - 12.00 Uhr
und nach besonderer Vereinbarung

KVB Stadtbahn Linien 1, 3, 4, 9
Bus Linien 150, 153, 156
S-Bahn Linien S6, S11, S12, S13 sowie RE-/RB- und Fernverkehr
Haltestelle Bf. Deutz/Messe LANXESS arena

Ihr Schreiben
17.09.2013

Mein Zeichen
662/22 Ke

Datum
09.10.2013

Antrag auf Akteneinsicht nach dem IFG NRW

Sehr geehrter Herr Kellermann,

anbei sende ich Ihnen die Auswertung der Verkehrszählung vom 17.04.2013 zu. Es handelt sich hierbei um die Verkehrszählung Brücker Mauspfad Ecke Olpener Straße. Diese Verkehrszählung kann auch für den Dellbrücker Mauspfad benutzt werden, da der Brücker Mauspfad zum Dellbrücker Mauspfad führt.

Mit freundlichen Grüßen
Im Auftrag

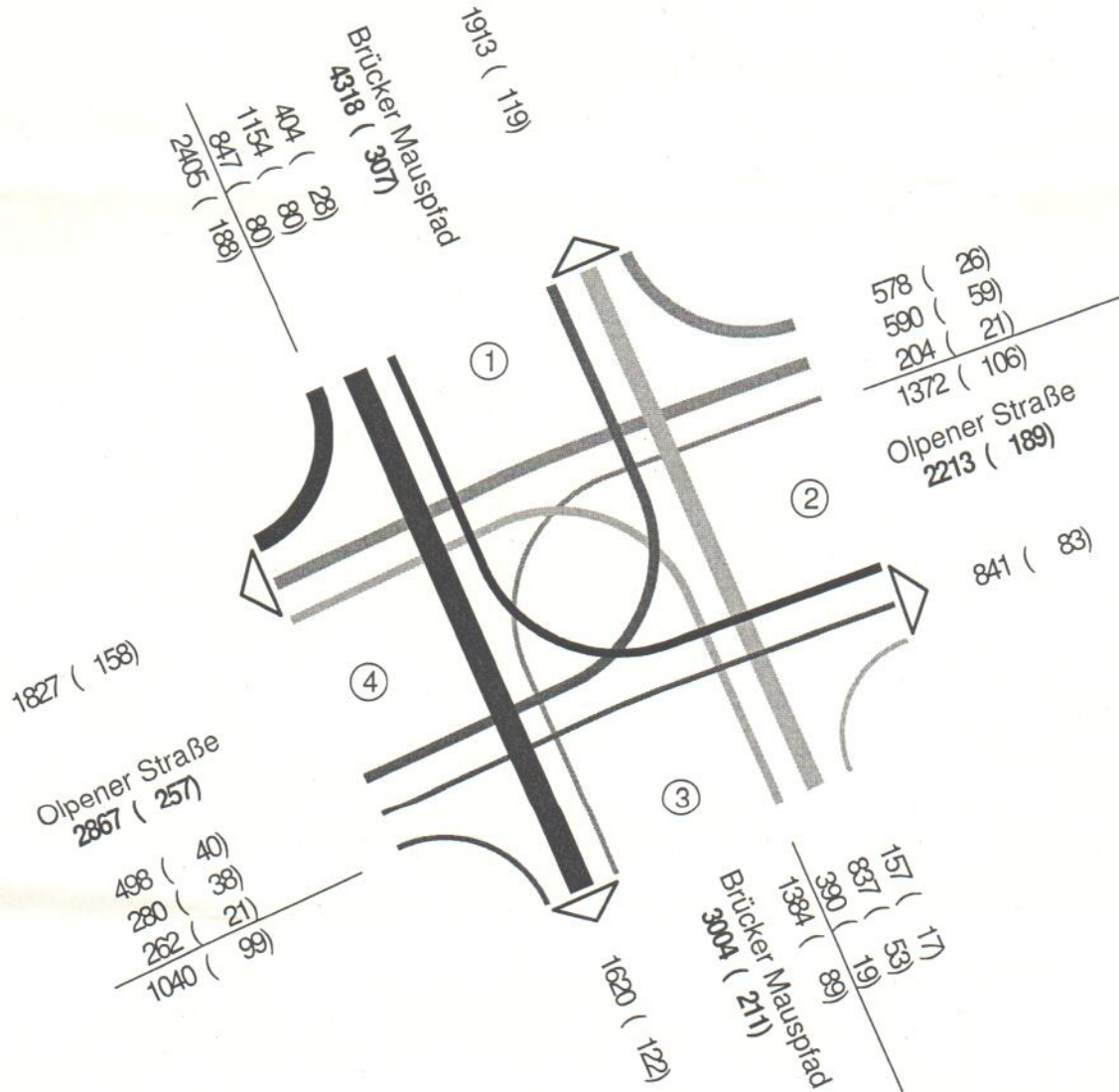

Kegel

Brücker Mauspfad / Olpener Straße
 Zählstelle : 8754604504
 Stadtteil : Brück
 Datum : Mittwoch, 17.04.2013
 Block : 06:00 - 10:00 Uhr



- 1 Brücker Mauspfad
- 2 Olpener Straße
- 3 Brücker Mauspfad
- 4 Olpener Straße

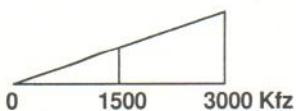
rtg. Dellbrücker Mauspfad



Kfz (SV)

Kfz=PKW + Bus + Lfw + Lkw + LZ + Krd

SV=Bus + Lfw + Lkw + LZ



Brücker Mauspfad / Olpener Straße

Zählstelle : 8754604504

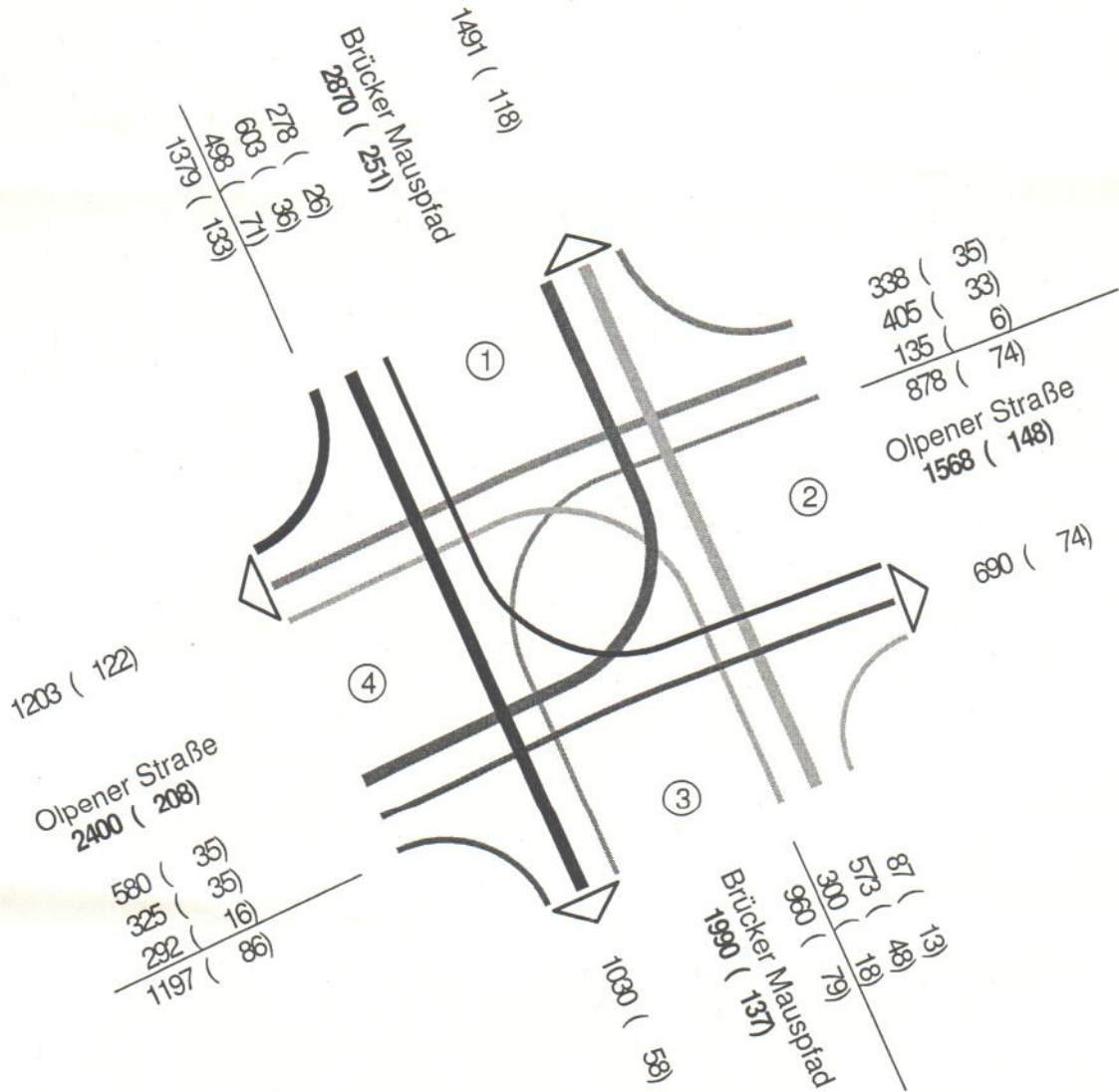
Stadtteil : Brück

Datum : Mittwoch, 17.04.2013

Block : 11:00 - 14:00 Uhr



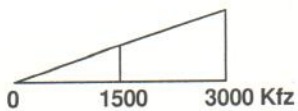
- 1 Brücker Mauspfad
- 2 Olpener Straße
- 3 Brücker Mauspfad
- 4 Olpener Straße



Kfz (SV)

Kfz=PKW + Bus + Lfw + Lkw + LZ + Krd

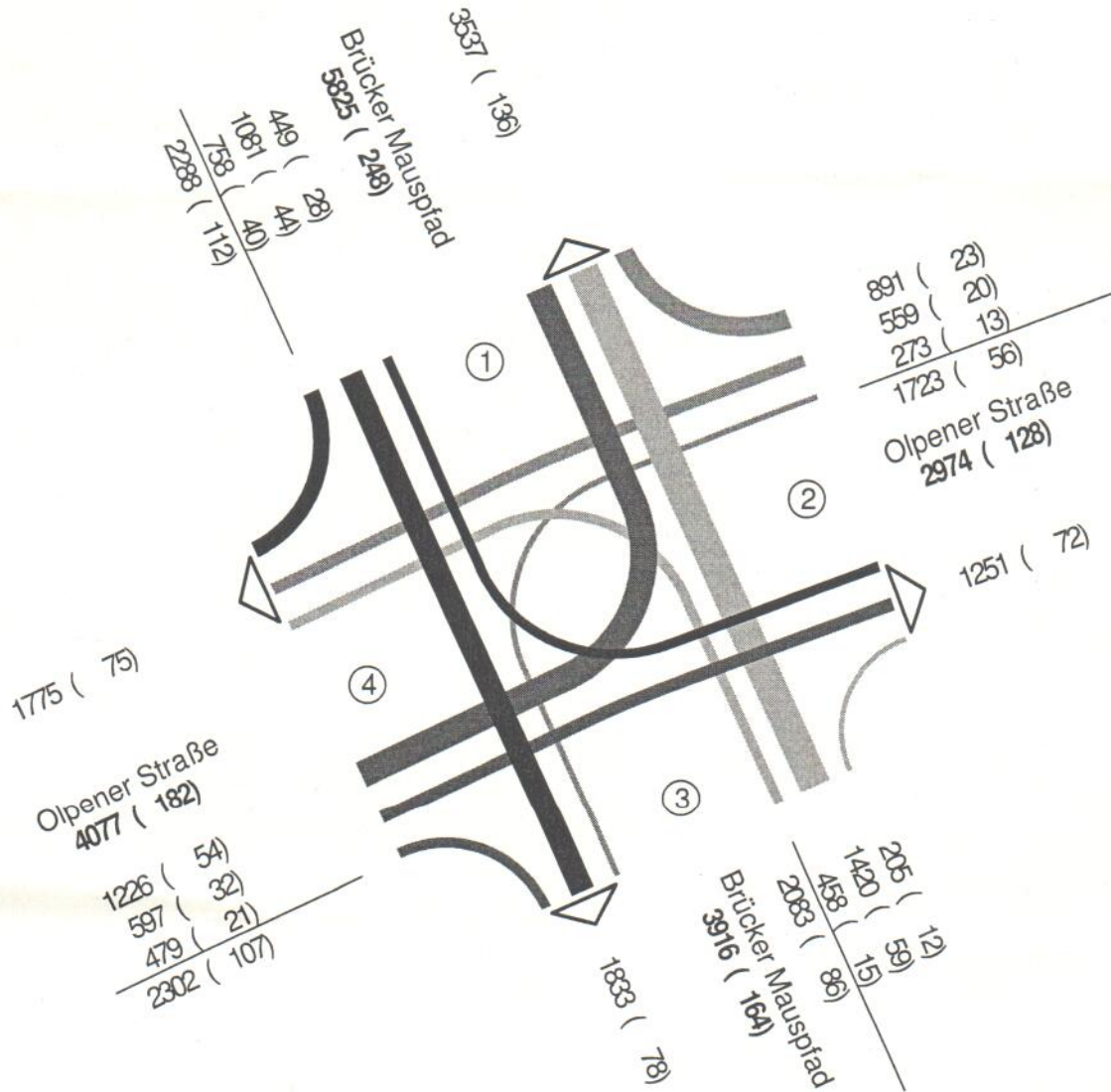
SV=Bus + Lfw + Lkw + LZ



Brücker Mauspfad / Olpener Straße
 Zählstelle : 8754604504
 Stadtteil : Brück
 Datum : Mittwoch, 17.04.2013
 Block : 15:00 - 19:00 Uhr



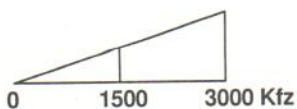
- 1 Brücker Mauspfad
- 2 Olpener Straße
- 3 Brücker Mauspfad
- 4 Olpener Straße



Kfz (SV)

Kfz=PKW + Bus + Lfw + Lkw + LZ + Krd

SV=Bus + Lfw + Lkw + LZ



Brücker Mauspfad / Olpener Straße

Zählstelle : 8754604504

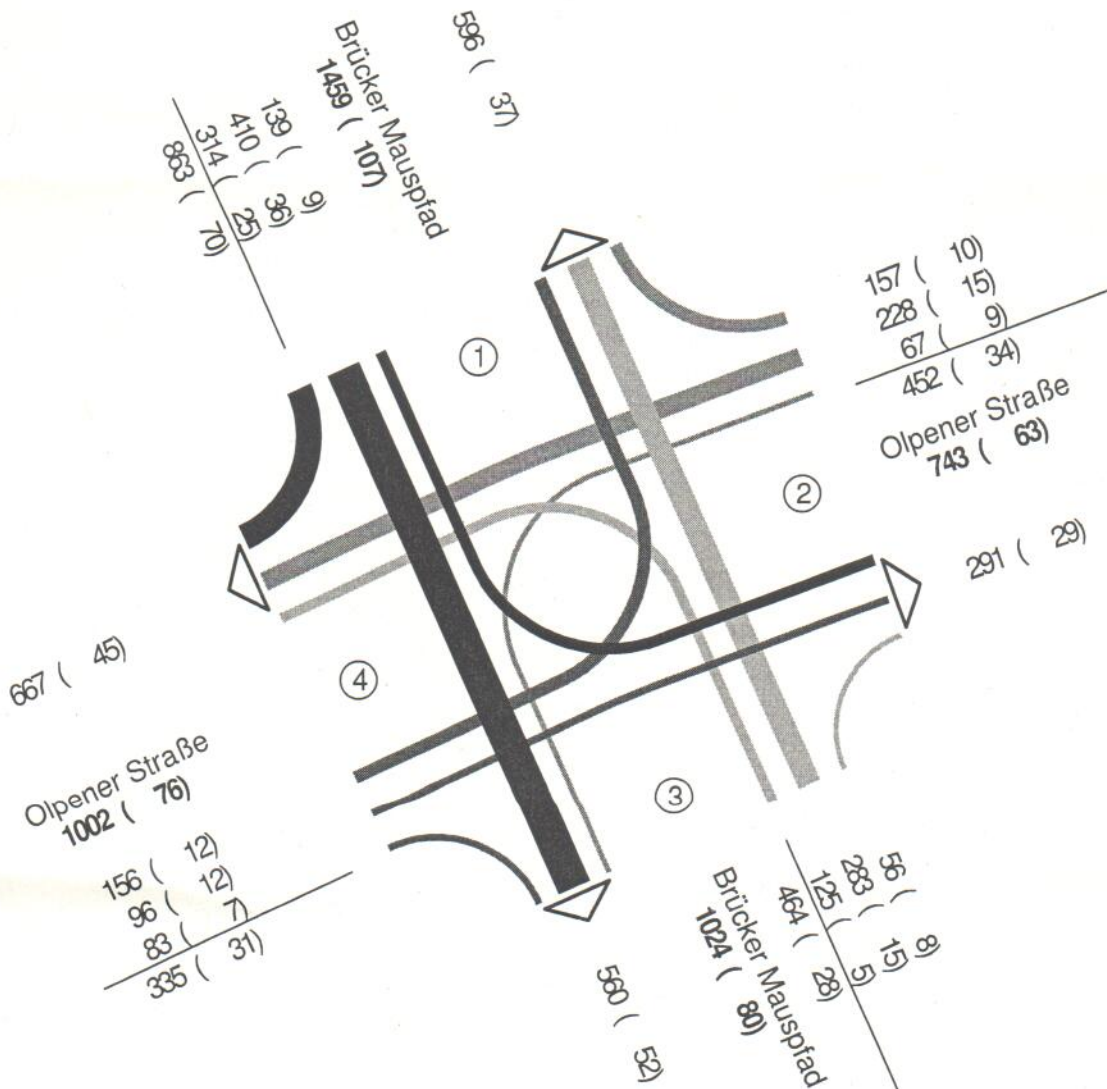
Stadtteil : Brück

Datum : Mittwoch, 17.04.2013

Block : 06:00 - 10:00 Uhr

Spitzenstd : 07:30 - 08:30 Uhr

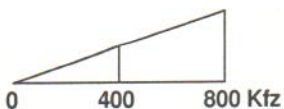
- 1 Brücker Mauspfad
- 2 Olpener Straße
- 3 Brücker Mauspfad
- 4 Olpener Straße



Kfz (SV)

Kfz=PKW + Bus + Lfw + Lkw + LZ + Krd

SV=Bus + Lfw + Lkw + LZ



Brücker Mauspfad / Olpener Straße

Zählstelle : 8754604504

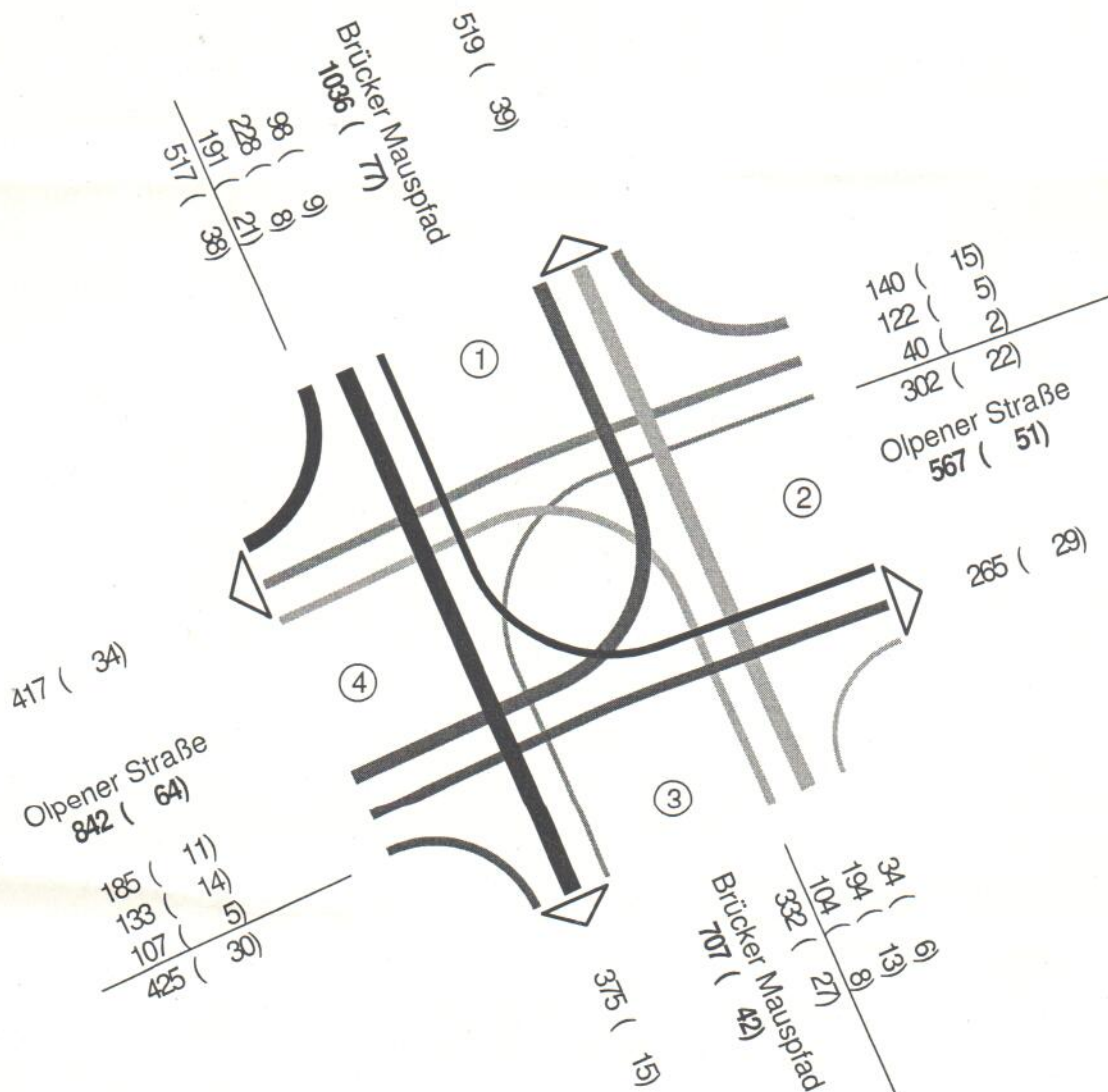
Stadtteil : Brück

Datum : Mittwoch, 17.04.2013

Block : 11:00 - 14:00 Uhr

Spitzenstd : 12:15 - 13:15 Uhr

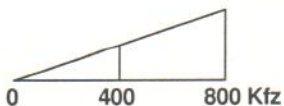
- 1 Brücker Mauspfad
- 2 Olpener Straße
- 3 Brücker Mauspfad
- 4 Olpener Straße



Kfz (SV)

Kfz=PKW + Bus + Lfw + Lkw + LZ + Krd

SV=Bus + Lfw + Lkw + LZ



Brücker Mauspfad / Olpener Straße

Zählstelle : 8754604504

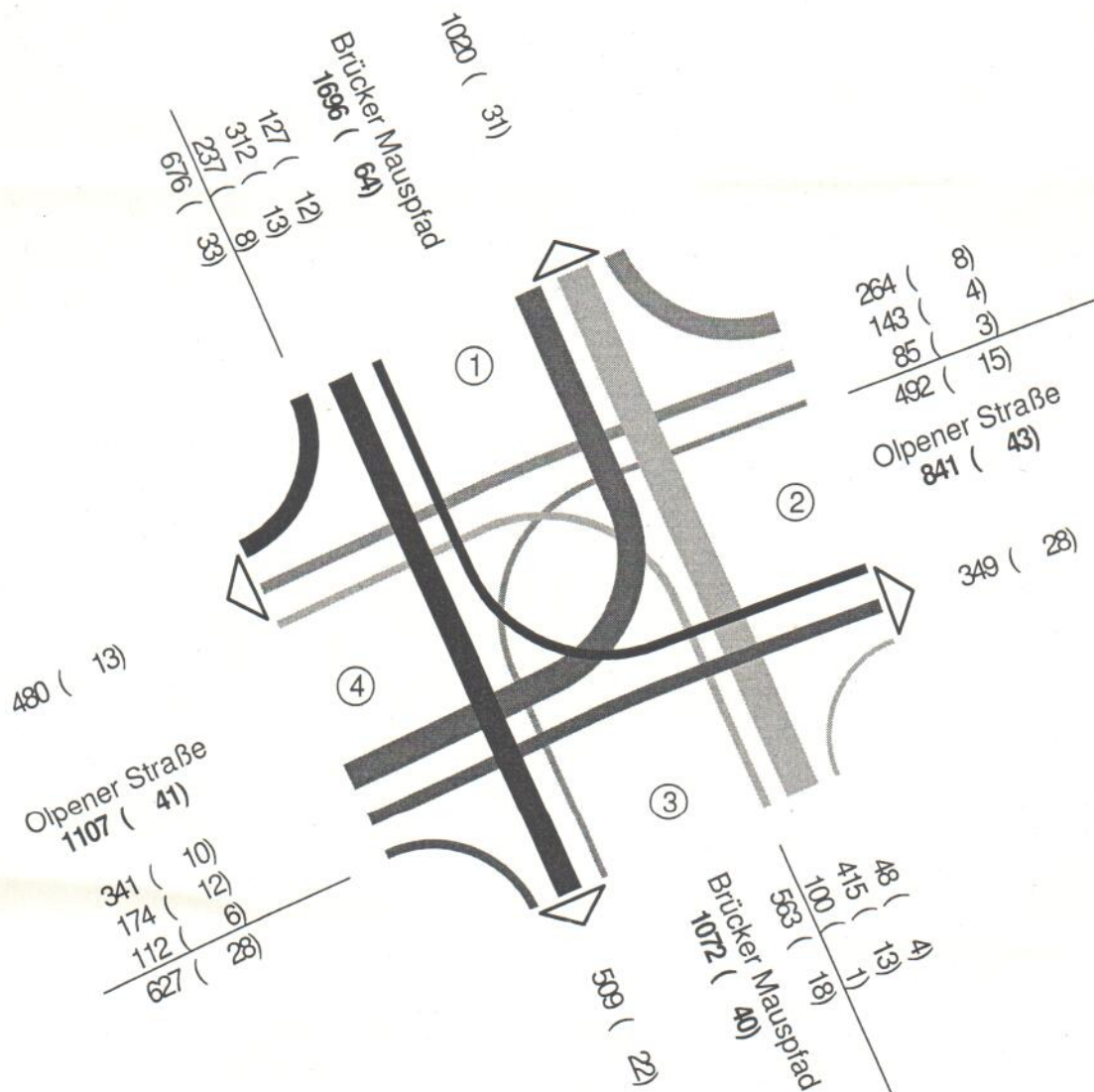
Stadtteil : Brück

Datum : Mittwoch, 17.04.2013

Block : 15:00 - 19:00 Uhr

Spitzenstd : 16:15 - 17:15 Uhr

- 1 Brücker Mauspfad
- 2 Olpener Straße
- 3 Brücker Mauspfad
- 4 Olpener Straße



Kfz (SV)

Kfz=PKW + Bus + Lfw + Lkw + LZ + Krd

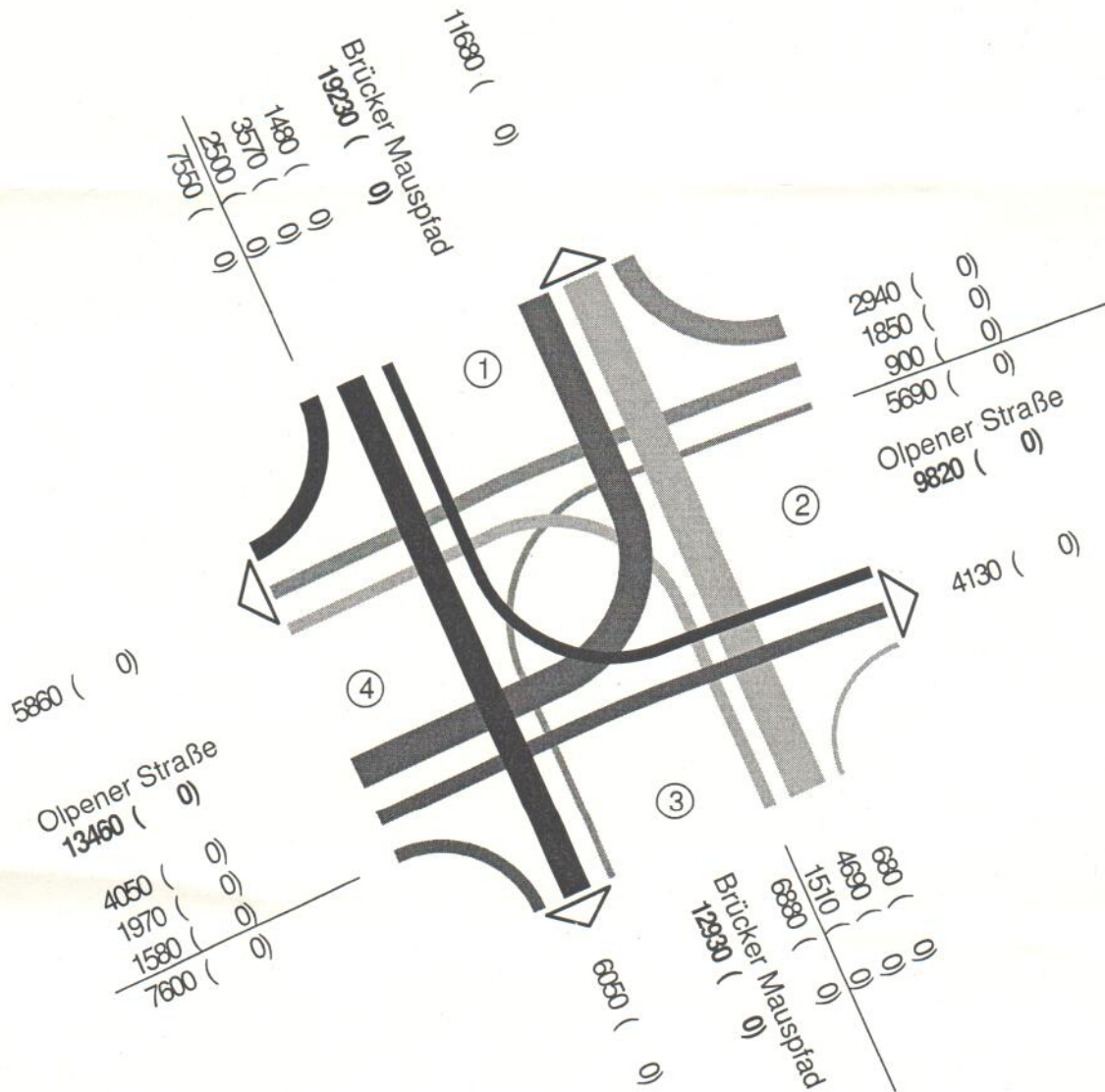
SV=Bus + Lfw + Lkw + LZ



Brücker Mauspfad / Olpener Straße
 Zählstelle : 8754604504
 Stadtteil : Brück
 Datum : Mittwoch, 17.04.2013
 Errechneter Tageswert:



- 1 Brücker Mauspfad
- 2 Olpener Straße
- 3 Brücker Mauspfad
- 4 Olpener Straße



Alle Ergebnisse werden auf 10 gerundet

Kfz (SV) - Mit Hochrechnungsfaktoren

Kfz=PKW + Bus + Lfw + Lkw + LZ + Krd

SV=Bus + Lfw + Lkw + LZ

